

**Инструкция по установке и эксплуатации
терморегулятора Ringder RC-112E / 30A.**



Информация :

Термостат модели RC-112E, разработан для контроля температуры и непосредственного управления процессом нагревания, охлаждения, отопления и других функций. Для различных нужд холодильного оборудования, отопительного оборудования, водонагревательных котлов, инкубаторов и т.д.

Технические параметры:

Измерение и контроль температуры диапазон: от -40 до 99°C

Разрешение: 1°C

Диапазон задания времени задержки: 0-15 минут

Диапазон задания гистерезиса: 1-15°C

Возможность установки границ температур регулирования

(ниже минимального и выше максимального значения границ выставить задание для регулировки будет невозможно)

Установка одного из режимов (нагрев или охлаждение)

Сохранение режимов после выключения питания.

Звуковое подтверждение нажатия кнопок.

Входное напряжение: 220 В. переменного тока $\pm 10\%$ 50Гц

Измерительный вход: NTC датчик температуры

Выход: реле, номинальный ток через контакты 30А. Напряжение 220В (Резистивная нагрузка).

Размер окна для фиксации на плоской панели: 75mm×29mm

Габаритные размеры: 75mm×34.5mm×85mm

Требования к окружающей среде: Температура: -10°C-60°C Влажность: 20% - 85%

Описание работы и настройка параметров:

При включении на индикаторе отображается текущая температура. Если включение произведено без датчика или в цепи датчика обрыв контакта, будет подаваться периодический звуковой сигнал. Если датчик подключен, то после включения в сеть и по истечении времени задержки, реле сможет коммутировать нагрузку. Верхний светодиод на индикаторе индицирует включенное реле т.е. задание меньше текущей температуры в режиме охлаждения и задание больше текущей температуры в режиме нагрева .

Установка температуры задания:

Нажмите кнопку SET и кнопками вверх и вниз выставьте необходимое задание температуры. Во время установки будет мигать нижний светодиод

Для того чтобы выйти из режима установки задания температуры, подождите 15 секунд.

Установка дополнительных параметров:

Для установки дополнительных настроек, нажмите кнопку

SET и удержите нажатой 3 секунды. Кратковременно нажимая эту же кнопку выберите код

настройки (смотрите таблицу). После чего кнопками вверх и вниз выставьте необходимое значение

настройки для этого кода.

Для того чтобы выйти из режима подождите 15 секунд.

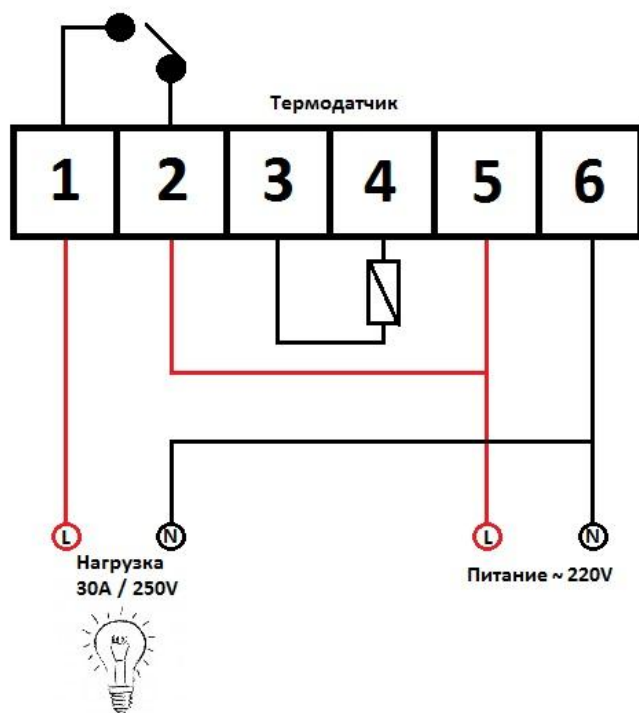
При длительном нажатии кнопки «Выкл.» устройство выключится, индикатор погаснет, реле выключится.

Для включения кратковременно нажмите кнопку «Выкл.».

Таблица функций меню:

Код	Функциональное описание	Диапазон	Заводская установка	Ед.измерения
HC	Выбор режима	С : охлаждение Н : нагрев	С	/
d	Температурный гистерезис	1 ~ 15	3	°С
LS	Нижний предел температуры	-40 ~ заданной температуры	-40	°С
HS	Верхний предел температуры	Установите температуру~99	99	°С
CA	Калибровка	-5~ 5	0	°С
PT	Время задержки	0-15	3	Минут

Схема подключения терморегулятора Ringder RC-112E 30A





Предупреждение:

- ✓ Не устанавливайте контроллер в следующих случаях:
- ✓ Влажность более 90%, или возможна роса \ запотевание.
- ✓ Сильные вибрации.
- ✓ При риске окисления и в среде активных газов (как, например повышенное содержание кислорода, серы и аммиака, соляной кислоты, дыма или тумана) для предотвращения эрозии и окисления.
- ✓ В среде взрывчатых и легко воспламеняемых веществ и газов.
- ✓ Контроллер – профессиональное устройство и требует навыков и знания основ электротехники. Не правильная установка может быть причиной поражения током или пожара. Доверьте установку специалисту.
- ✓ Температурный датчик рассчитан для работы в воздушной среде, повышенная влажность допускается, помещать непосредственно в воду нельзя.